


**391040 (E9ECEH4Q00)**

 4-QUADRAT.PLATTEN-ELT.-  
 TISCHHERD 800 MM

**391166 (E9ECEH4Q0N)**

 4-PLATTEN-ELEKTRO-  
 TISCHHERD 800 MM 230 V

## Kurzbeschreibung

### Artikel Nr.

Elektroherd, 4 Platten (je 4 kW), Tischgerät  
 - quadratische Kochplatten aus Gusseisen, Abm. je 300x300 mm  
 Front, Seiten- und Rückseitenverkleidung aus Chromnickelstahl 1.4301. 2 mm  
 starke Deckplatte aus Cr.Ni.Stahl 1.4301. Kochplatten aus Gusseisen,  
 hermetisch in die einteilige Deckplatte geschweisst. Design und Installation  
 der Bedienkebel verhindern das Eindringen von Wasser. IPX5  
 Strahlwasserschutz.

## Hauptmerkmale

- Gerät zur Montage auf offene Unterbauten, Brückenkonsolen oder bodenfreie Systeme.
- Die vier 4 kW Gusseisenplatten sind hermetisch in die einteilige Deckplatte eingeschweißst. Heizplatten mit einer Leistung von 4 kW je Platte.
- Das besondere Design der Regelschalter schützt vor Wassereindringen.
- Schutzart IPX5
- Top configuration allows installation on ambient base only (not possible to install on refrigerated nor freezer base).
- Geeignet für die Installation auf der Arbeitsplatte.

## Konstruktion

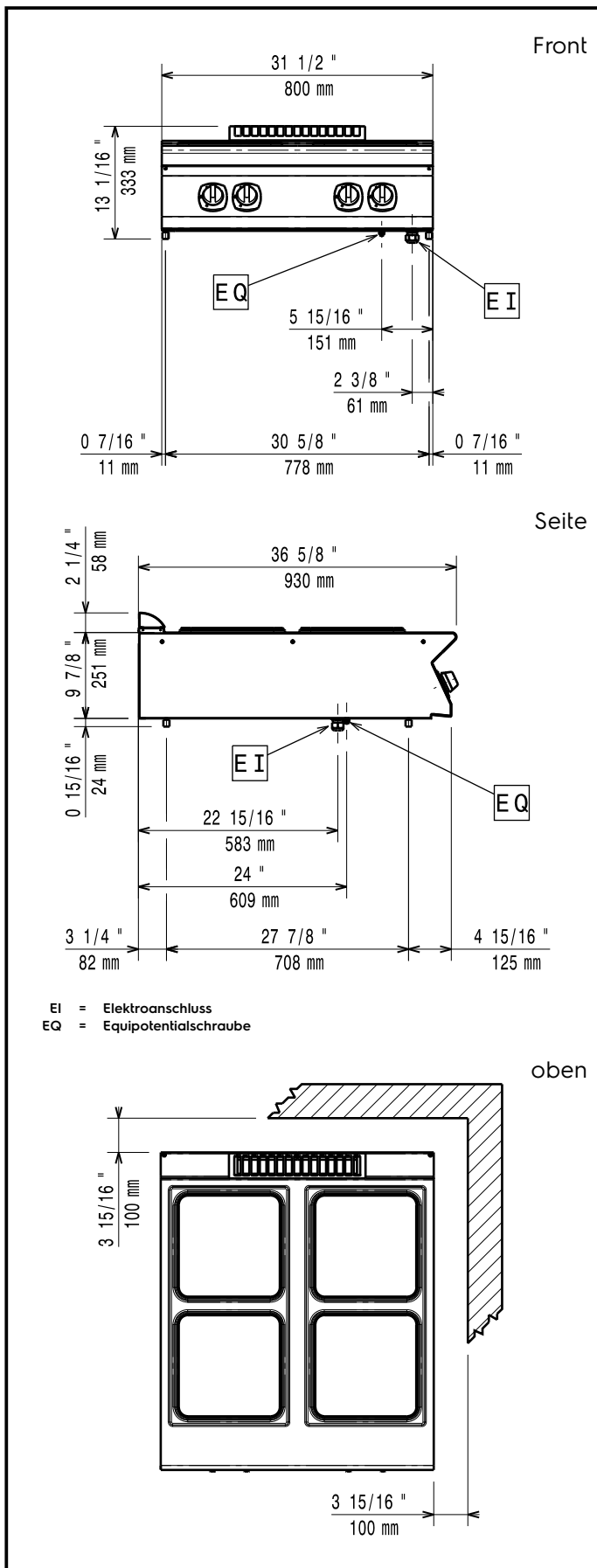
- Das Gerät ist 930 mm tief als Arbeitsflächenvergrößerung.
- Außenverkleidung aus Edelstahl mit Scotch Brite Schliff.
- 2 mm dicke Deckplatte aus Edelstahl.
- Gerät mit rechtwinkligen Seitenkanten für bündige Verbindung der Gerät nebeneinander ohne Ritzen und Schmutzecken.

## Optionales Zubehör

- 1 Paar Gusseisen-Plattenstäbe für Elektro-Tischherd PNC 206056
- Verbindungs-/Dichtungsmittel PNC 206086
- Träger für Brückeninstallation, 800 mm PNC 206137
- Träger für Brückeninstallation, 1000 mm PNC 206138
- Träger für Brückeninstallation, 1200 mm PNC 206139
- Träger für Brückeninstallation, 1400 mm PNC 206140
- Träger für Brückeninstallation, 1600 mm PNC 206141
- Wasserstandsäule mit Schwenkarm (ohne Verbreiterung) PNC 206289
- Verbreiterung für Wasserstandsäule für Serie 900 PNC 206290
- Rückseitiger Abgaskamin, 800 mm PNC 206304
- RÜCKS. HANDLAUF 800 MM - MARINE PNC 206308
- RÜCKS. HANDLAUF 1200 MM - MARINE PNC 206309
- Netzgitter für Abzugskanal, 400 mm (700XP/900) PNC 206400

Genehmigung: \_\_\_\_\_

- Seitlicher Handlauf, rechts und links PNC 216044
- Front-Handlauf, 600 mm PNC 216047
- Front-Handlauf, 1200 mm PNC 216049
- Front-Handlauf, 1600 mm PNC 216050
- Breiter Handlauf, Portionierbord, 400 mm (nur für 391166) PNC 216185
- Breiter Handlauf, Portionierbord, 800 mm PNC 216186
- 2 Seitenblenden für Tischgeräte PNC 216278


**Elektrisch**
**Netzspannung:**
**391040 (E9ECEH4Q00)**

380-400 V/3N ph/50/60 Hz

**391166 (E9ECEH4Q0N)**

230 V/3 ph/50/60 Hz

**Gesamt-Watt**

16 kW

**Gas**
**Erdgasdruck:**

7" WS (17,4 mbar)

**Flüssiggasdruck:**

11" WS (27,7 mbar)

**Schlüsselinformation**
**Leistung vordere Platten**

4 - 4 kW

**Leistung hintere Platten**

4 - 4 kW

**Abmessungen vordere Platten**

300x300 300x300

**Abmessungen hintere Platten:**

300x300 300x300

**Nettogewicht:**
**391040 (E9ECEH4Q00)**

60 kg

**391166 (E9ECEH4Q0N)**

69 kg

**Versandgewicht:**

72 kg

**Versandhöhe:**

530 mm

**Versandlänge:**
**391040 (E9ECEH4Q00)**

1020 mm

**391166 (E9ECEH4Q0N)**

1010 mm

**Versandtiefe:**

860 mm

**Versandvolumen:**

 0.46 m<sup>3</sup>

Bei Aufstellung des Geräts auf oder neben ein temperaturempfindliches Möbel o. ä. muss ein Sicherheitsabstand von ca. 150 mm eingehalten oder eine Isoliervorrichtung installiert werden.

**Zertifizierungsgruppe**
**391040 (E9ECEH4Q00)**

EH94T

**391166 (E9ECEH4Q0N)**

N9CE1